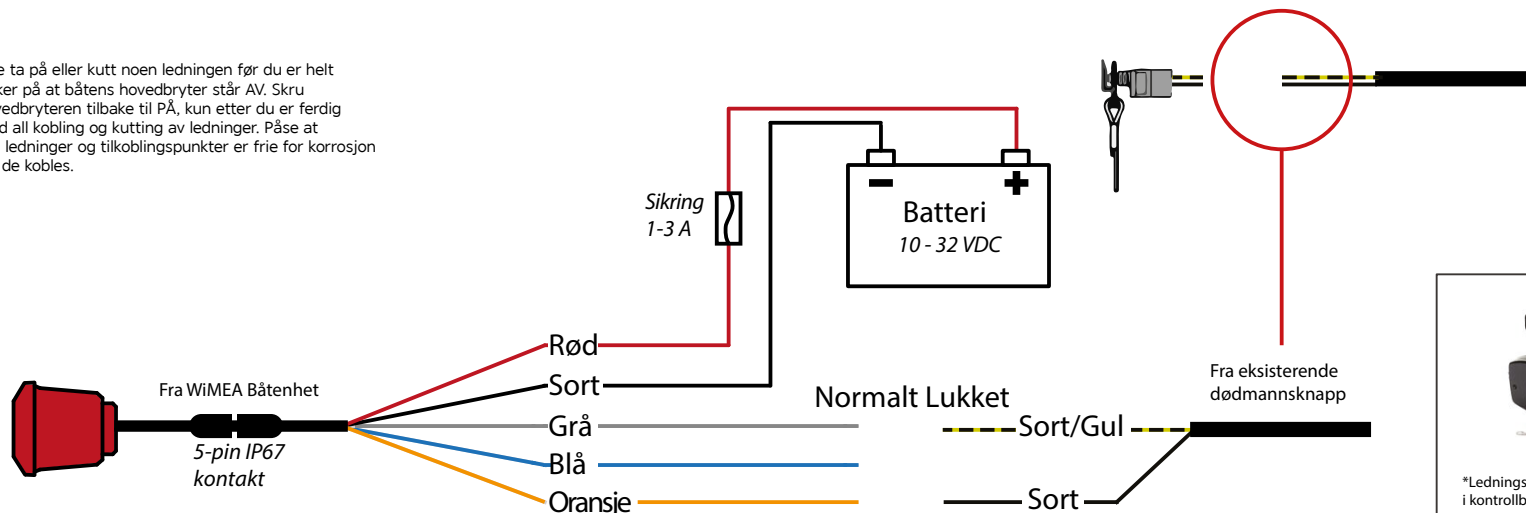


Hurtigguide Mercury

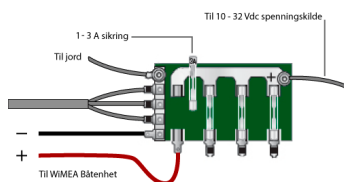
Montering WiMEA Trådløs Dødmannsknapp

Ikke ta på eller kutt noen ledningen før du er helt sikker på at båtens hovedbryter står AV. Skru hovedbryteren tilbake til PÅ, kun etter du er ferdig med all kobling og kutting av ledninger. Påse at alle ledninger og tilkoblingspunkter er frie for korrosjon før de kobles.



Koble til spenningskilde

- (10 – 32Vdc)
1. Bruk et testlys eller multimeter for å sjekke polariteten til spenningskilden.
 2. Koble rød (+ eller positiv) ledning til den positive terminalen. (Hvis du bruker en sikringsholder i båten, koble gjennom en 1-3 A sikring slik som vist i bildet under).
 3. Koble den svarte (- eller jord) ledningen til den negative terminalen.
 4. Installer 1-3 A sikring i serie med den rød (+ eller positive) ledningen.
 5. Bruk skjøtehyser for korrekt ledningsdiameter (0.75mm).



MERK
Bruk en 1-3 A sikring. Hvis det er nødvendig å forlenge ledningene til strømkilden, bruk minimum 0,75mm² ledningstykkelse. Du kan koble ledningene direkte til båtens batteri, eller til en sikringsholder hvis båten din har et elektrisk system oppkoblet. Hvis din båt har et NMEA eller NMEA2000-system installert kan du bruke dette som spenningskilde til din WiMEA Båtenhet hvis det er nok strøm tilgjengelig. Vennligst sjekk en relevant kilde for mer informasjon om ditt NMEA-system. NMEA hjemmeside: www.nmea.org



MERK
Maks spenning for WiMEA Båtenhet er 32Vdc. Ikke overskrid denne spenningen da dette kan ødelegge din WiMEA Båtenhet og vil ugyldiggjøre din garanti.

Koble til signalkabel

Mercury har standard «Normalt Lukket» prinsipp for dødmannsknapp. Dette betyr at dødmannsknappen kortsletter for å stoppe motoren. Vi anbefaler at du verifiser dette, ved å enkelt forsøke å starte motoren med ledningen til eksisterende dødmannsknapp koblet fra. Se i brukermanualen fra side 74 for mer informasjon.

Signalkablene på WiMEA Båtenheten består av tre kabler. Bare to av disse tre kablene skal kobles til de eksisterende kablene fra dødmannsknappen.

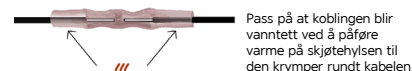
1. FELLEs – Grå – Denne brukes alltid når dødmannsknappen skal kobles til.
2. Normalt Åpen (NÅ) – Blå – Brukes når ditt eksisterende system er Normalt Åpent.
3. Normalt Lukket (NL) – Oransje – Brukes når ditt eksisterende system er Normalt Lukket. Standard for Mercury.

Installasjon i metallbåt

Hvis ditt dashboard er laget av ledende materiale slik som metall, kan de trådløse signalene fra WiMEA forringes. Hvor mye signalene forringes vil variere fra båt til båt og må testes for hvert enkelt tilfelle. Hvis signalet er svært dårlig kan du installere en separat ekstern antenne utenfor ditt dashboard for å øke signalstyrken. Vennligst kontakt FELL support på www.fell.no/support for mer informasjon.

NOTE

Påse at alle koblinger er vanntette ved å bruke krympisolerte skjøtehyser eller lignende når du kobler ledninger.

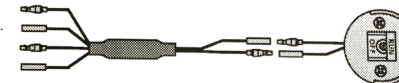


Flere motorer

Hvis du har flere motorer på din båt og båten allerede har en dødmannsknapp kan du koble Signalkablene som vist på side 77 i brukermanualen, til de to eksisterende kablene for dødmannsknappen i din båt. Det kan hende du ser at ledningene består av en splitter. Det er viktig at denne splitteren beholdes da det er denne som sørger for at alle motorer får samme stoppsignal. Din WiMEA Båtenhet må kobles over denne splitteren, dvs. på samme punkt i kretsen som din eksisterende dødmannsknapp var tilkoblet.

MERK

Hvis du har flere motorer men ikke en eksisterende dødmannsknapp, må det installeres ledninger og splitter fra din motorfabrikant. Vennligst kontakt din lokale båtforhandler eller verksted for mer informasjon

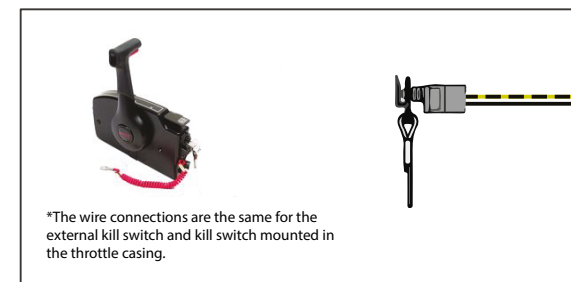
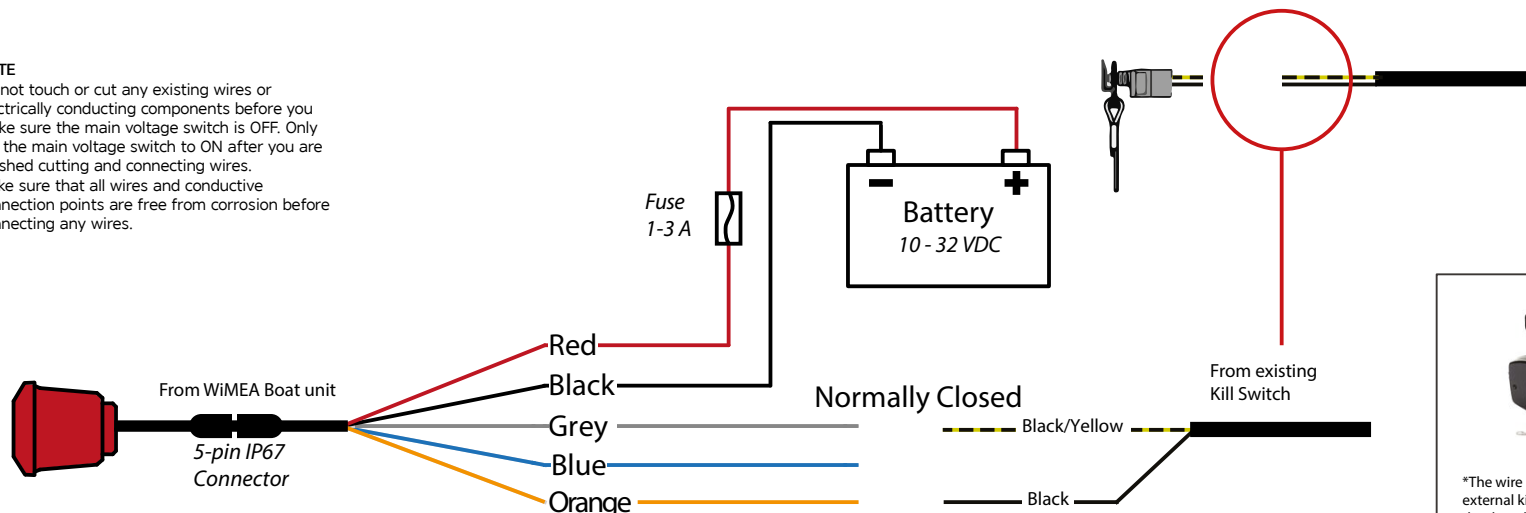


© FELL AS, Nedre Storgate 46, N-3015, Drammen, Norway, FELL, WiMEA®, WiMEA® Protocol, WiMEA® and its logos are trademarks of FELL AS, its subsidiaries and affiliates. The shape and design of this product are a trade dress of FELL AS, subsidiaries and affiliates. NMEA®, NMEA 2000®, and the NMEA 2000 logo are registered trademarks of the National Marine Electronics Association. All other trademarks or registered trademarks are the property of their respective owners. Designed in Norway. Made in China and Taiwan. All rights reserved. Product features, appearance and specifications may be subject to change without notice. Read all instructions carefully before use. Visit www.fell.no/support for complete Owner's Manual. Please retain this information for future reference.

Quick guide Mercury Mounting WiMEA Wireless kill switch

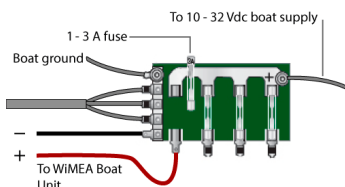
NOTE

Do not touch or cut any existing wires or electrically conducting components before you make sure the main voltage switch is OFF. Only set the main voltage switch to ON after you are finished cutting and connecting wires. Make sure that all wires and conductive connection points are free from corrosion before connecting any wires.



Connecting the Power

- (10-30 Vdc)
1. Use a test light or a voltmeter to determine the polarity of the voltage source.
 2. Connect the red (+ or positive) wire to the positive voltage terminal. (If you use the fuse block on the boat, route the positive connection through the fuse, as shown on the diagram.)
 3. Connect the black (- or ground) wire to the negative voltage terminal.
 4. Install or check the 1-3 A fuse (in the in-line fuse holder, or on the fuse block of the boat).
 5. Use wire hoods suitable for the wire dimension (20AWG, 0.75mm²) or connection point on the fuse block.



NOTE

Use an AGC / 3AG - 1-3 Amp replacement fuse. If it is necessary to extend the power and ground wires, use 20 AWG or thicker wire. You can wire the Power Wires directly to the main boat battery, or if your boat has an electrical system, you might be able to wire the Power Wires to an unused holder on the fuse block. If your boat has an NMEA or NMEA2000 system installed you can use this system as a power supply for the WiMEA Boat Unit, if enough power is available. Please make sure to check a relevant source for information on power availability in your NMEA system. NMEA website: www.nmea.org



NOTE

The maximum WiMEA Boat Unit input voltage is 32 Vdc. Do not exceed this voltage because this can damage the WiMEA Boat Unit and void the warranty.

Connecting Signal wires

Mercury uses «Normally Closed» kill switch principle as standard. This means that the engine kill switch shorts circuits to stop the engine. We recommend to verify this by simply trying to start the engine(s), whilst the existing kill switch signal wires are not connected. See page 36 in the usermanual for further instructions.

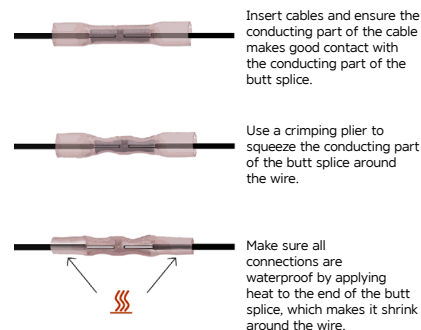
1. **Common - Grey - Always used when connecting the WiMEA Boat Unit Signal wires.**
2. **Normally Open (NO) - Blue - Used when your existing system is a Normally Open kill switch system.**
3. **Normally Closed (NC) - Orange - Used when your existing system is a Normally Closed kill switch system. This is the principle used by Mercury.**

Installing WiMEA in a metal boat

If your helm is made out of conducting materials the wireless signals from WiMEA may be degraded. The amount of signal degradation experienced may vary from across boats and must be tested for each case. If the signal is very poor you can install a separate external antenna outside of your helm to increase the signal strength. Please contact FELL support at www.fell.no/support for more information.

NOTE

Make sure that all wire connections are waterproof by using heat shrinkable butt splices or similar when connecting wires.

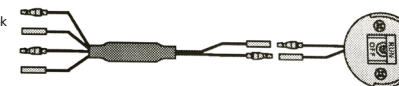


Multiple engine configurations

If you have several engines on your boat and your boat is already fitted with a kill switch you can connect the wires as described above to the two existing signal wires leading to the existing mechanical switch in your helm or throttle. You may notice that the existing wires consists of a splitter component on the wires. This splitter must not be removed, as this splitter translates the signal from the single mechanical kill switch into a kill switch signal for multiple engines. You should connect the WiMEA Boat Unit wires above this splitter, i.e. on the last two wires leading into the existing mechanical switch installed in your helm.

NOTE

If you have multiple engines and do not have an existing kill switch, wires and a splitter must be bought from your engine manufacturer or local retailer. Please contact your local engine retailer or manufacturer.



© FELL AS, Nedre Storgate 46, N-3015, Drammen, Norway, FELL, WiMEA®, WiMEAB®, Protocol, WiMEAB® Protocol and its logos are trademarks of FELL AS, its subsidiaries and affiliates. The shape and design of this product are a trade dress of FELL AS, subsidiaries and affiliates. NMEAB, NMEA 2000®, and the NMEA 2000 logo are registered trademarks of the National Marine Electronics Association. All other trademarks or registered trademarks are the property of their respective owners. Designed in Norway. Made in China and Taiwan. All rights reserved. Product features, appearances and specifications may be subject to change without notice. Read all instructions carefully before use. Visit www.fell.no/support for complete Owner's Manual. Please retain this information for future reference.